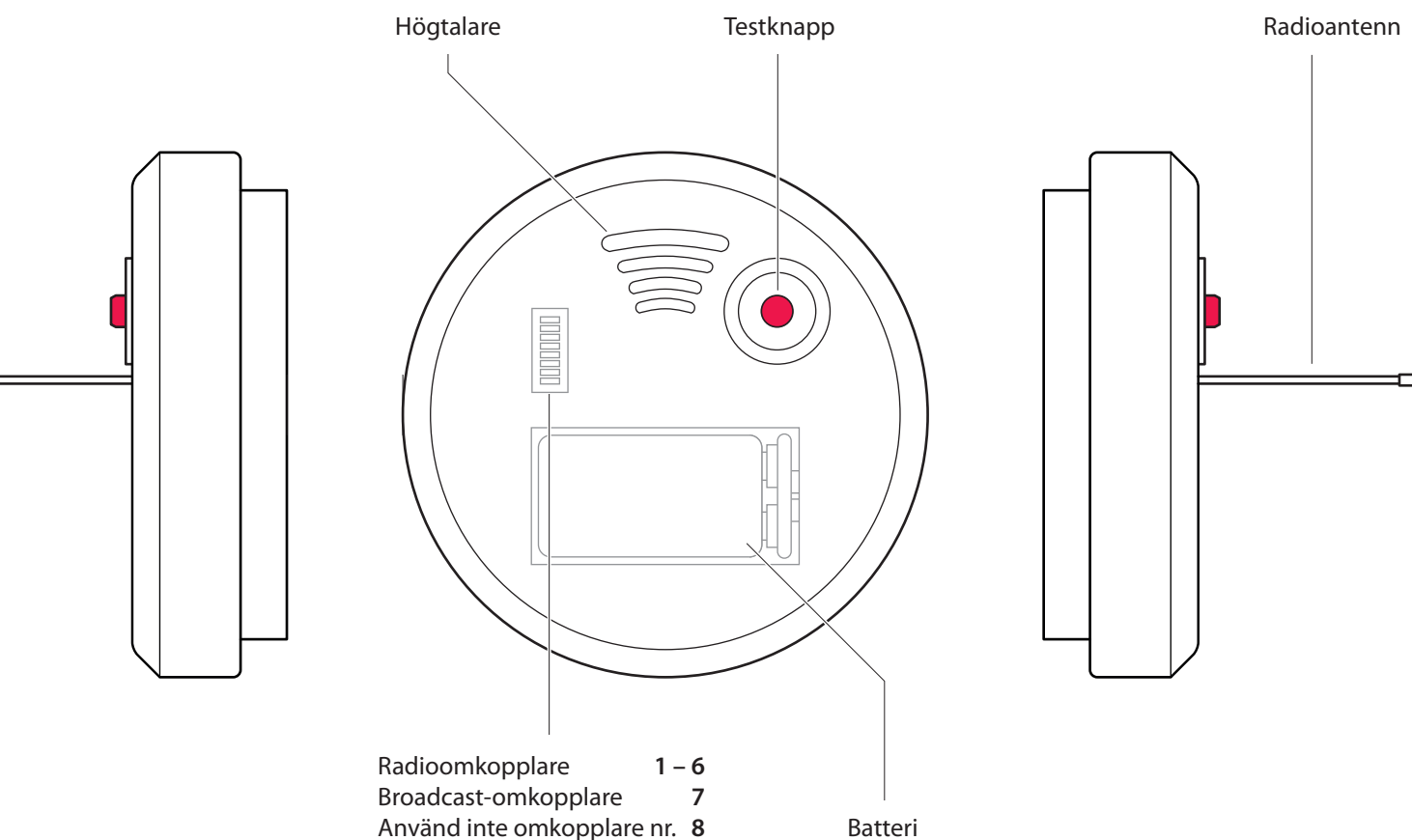


# Visit brandvarnare



## Knappar och anslutningar



## Teknisk information

### I förpackningen

- BE1480 Visit brandvarnare
- 1 x 9V alkaliskt eller litiumbatteri
- Monteringsplatta
- Skruv och plugg

### Ström och batteri

- Batterityp  
9V Duracell MN1604, Energizer 522 eller 9V Ultralife U9VL-J (litium)
- Strömförsörjning  
Aktiv < 40 mA  
Viloläge < 10 µA
- Driftstid  
Alkaliskt batteri ~ 3 år  
Litiumbatteri ~ 6 år

### Storlek och vikt

- Höjd: 100 mm
- Bredd: 100 mm
- Djup: 35 mm
- Vikt: 110 g, inkl. batteri

### Sensortyp

- Optisk-termisk sensor med ett larm på > 85 dB (A) @ 3m

### Aktivering

- Via testknappen
- Via rökdetektorn
- Via temperatursensorn om temperaturen överskrider 57° C

### Frekvens och räckvidd

- Radiofrekvens  
868,30 MHz
- Räckvidd  
50 - 250 m beroende på byggnadens konstruktion och planlösning

### Omgivning

- Endast för inomhusbruk
- Arbetstemperatur  
15° till 35° C
- Relativ luftfuktighet  
5% till 95%, icke-kondenserande

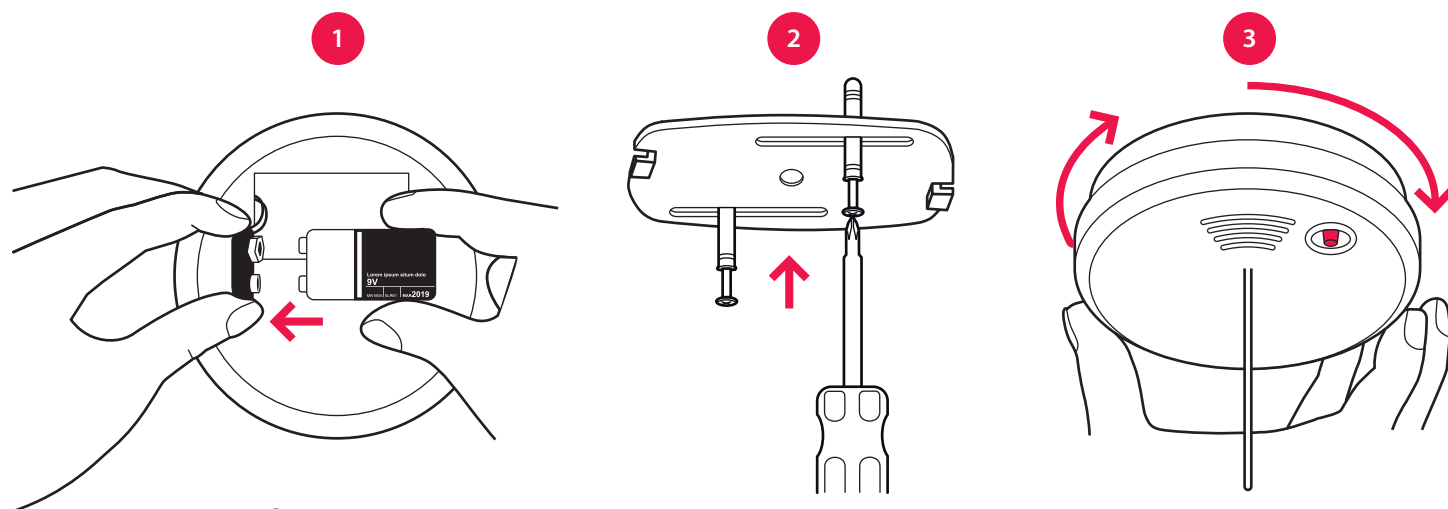
### Regulatoriska krav

- Uppfyller standard EN 14604:2005

# Visit brandvarnare

## Sätta upp brandvarnaren

- 1 Ta bort monteringsplattan och anslut batteriet för att starta enheten. Vänta i ca 10 sekunder medan brandvarnaren gör ett självttest. Den är klar när testknappen blinkar.
- 2 Fäst monteringsplattan i taket med medföljande skruv och plugg. Montera den minst 50 cm från väggar och andra utstickande delar, se **Placering av brandvarnare**.
- 3 Fäst brandvarnaren på monteringsplattan genom att vrida den medurs. Råta ut radioantennen så att den pekar nedåt.



## Testa anslutningen

### Med testknappen

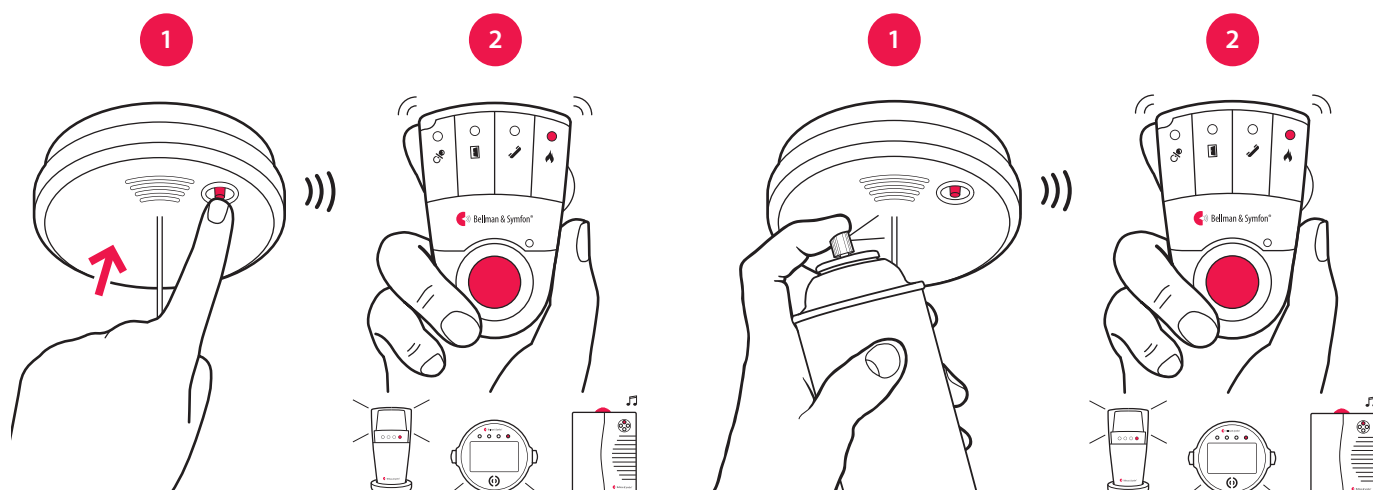
- 1 Tryck och håll nere testknappen på brandvarnaren i mer än 1 sekund. Brandvarnaren börjar pipa och skickar en radiosignal till mottagaren.
- 2 Den röda Visitlampan på mottagaren tänds för att visa att signalen har nått fram. Dessutom börjar den att ljuda, blixtra eller vibrera beroende på mottagare.

**Notera:** Så snart du släpper testknappen på brandvarnaren kommer den att sluta pipa inom ett par sekunder.

### Med aerosolspray

- 1 Spraya in lite av testmaterialet i kammaren och vänta 5 – 10 sekunder tills brandvarnaren börjar pipa och skickar en radiosignal till mottagaren.
- 2 Den röda Visitlampan på mottagaren tänds för att visa att signalen har nått fram. Dessutom börjar den att ljuda, blixtra eller vibrera beroende på mottagare.

**Notera:** Brandvarnaren piper och skickar en radiosignal så länge det finns testmaterial (aerosol) kvar i kammaren.



# Visit brandvarnare

## Signalmönster

Brandvarnarens statuslampa blinkar rött en gång per minut för att visa att den fungerar som den skall. Signalmönstret varierar beroende på larmets orsak enligt tabellen nedan.

### Brandlarm

### Signalmönster, mottagare

Orsak	Statuslampa	Ljud	Visitlampa	Ljud	Vibration	Blixt
▪ Brand / rök	Blinkar rött	Brandlarm	Blinkar rött	Brandlarm	Lång  	Ja
▪ Lågt batteri	2 x blinkar rött	1 pip / min	Blinkar rött / 5 s	Nej	Nej    	Nej
▪ Tomt batteri	Blinkar rött	1 pip / s	Blinkar rött / 5 s	1 x brandlarm	Långsam    	Nej

## Använda broadcast

Om du vill att brandlarmet skall skickas vidare till **alla** mottagare inom radioräckvidd kan du aktivera broadcastläge. Det fungerar oavsett vilken radionyckel enheterna är inställda på.

### Så här aktiverar du broadcastläge:

- Flytta radioomkopplare nr. 7 på baksidan av brandvarnaren uppåt (På) för att aktivera broadcastläge.

**Notera:** Aktivering via testknapp och batterivarning kommer endast att skickas till enheter med samma radionyckel.

## Använda pausfunktion

Du kan tillfälligt minska känsligheten på brandvarnaren för att undvika falsklarm när du t.ex lagar mat.

### Så här använder du pausfunktionen:

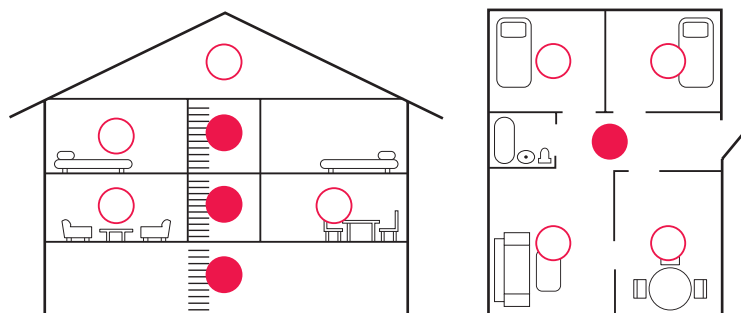
- Tryck på testknappen. Brandvarnaren piper och statuslampan blinkar två gånger i gult för att visa att den är i pausläge. Statuslampan blinkar i rött så länge pausläge är aktiverat.
- För att avaktivera pausläge, tryck på testknappen. Brandvarnaren piper och statuslampan blinkar tre gånger i gult.

**Notera:** Pausläget upphör automatiskt efter 20 minuter av säkerhetsskäl.

## Placering av brandvarnare

Placera brandvarnaren i mitten av taket utanför sovrummen, minst 50 cm från närmsta vägg. Om sovrummen är i olika delar av huset, rekommenderas separata brandvarnare. I bostäder med fler än en våning installeras minst en brandvarnare per våning.

Undvik kök, öppna spisar eller garage eftersom ånga och avgaser kan orsaka falsklarm. Brandvarnaren bör inte heller installeras i fuktiga miljöer, nära fläktar eller i jordbruksfastigheter.



● = Minimum, ○ = Extra brandvarnare

## Test och underhåll

Testa brandvarnaren regelbundet, helst varje vecka, men minst en gång per månad. Brandvarnaren skall även testas omedelbart efter en längre tids frånvaro, som till exempel efter semestern. Rengör endast med en fuktig trasa. Dammsug den med en mjuk borste efter du bytt batteri. Måla aldrig över brandvarnaren.

# Visit brandvarnare

## Byta radionyckel

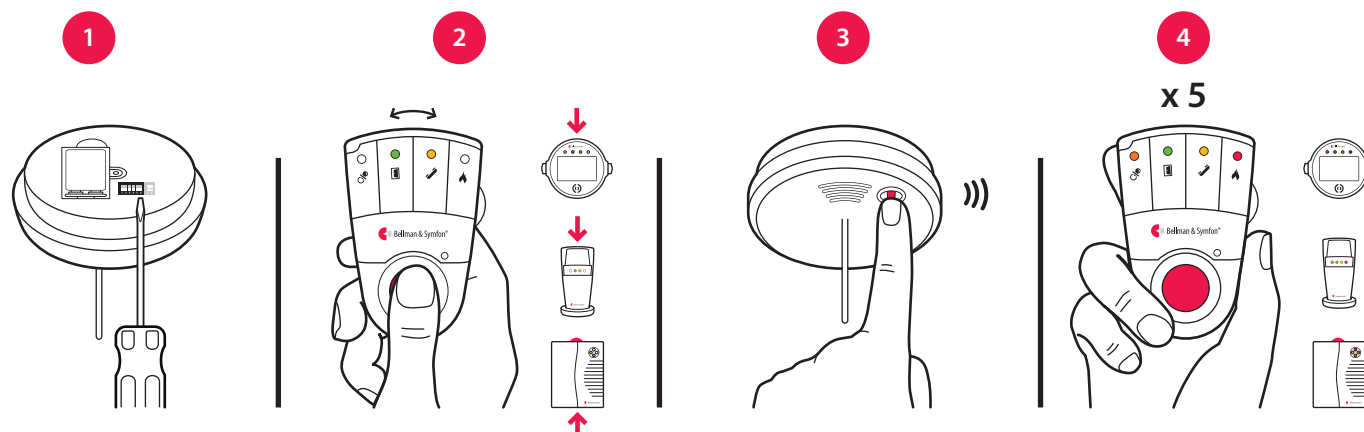
Om ditt Visitsystem aktiveras utan anledning så finns det förmodligen ett närliggande system som stör. För att undvika radiostörningar bör du byta radionyckel på alla enheter. Radioomkopplarna sitter på baksidan av brandlarmet.

### Så här byter du radionyckel:

- 1 Ta bort monteringsplattan och flytta valfri radioomkopplare 1 – 6 uppåt (På) för att byta radionyckel.
- 2 Tryck och håll nere test / funktionsknappen på mottagaren tills den gröna och gula Visitlampan blinkar växelvis. Släpp knappen.
- 3 Tryck på brandvarnarens testknapp inom 30 sekunder för att skicka den nya radionyckeln.
- 4 Visitlamporna på mottagaren blinkar 5 gånger för att visa att radionyckeln har ändrats. Därefter återgår den till normalläge.



**Notera:** Alla Visitenheter måste ha samma radionyckel för att fungera tillsammans. Om **broadcastläge** är aktiverat kommer alla mottagare att aktiveras oavsett radionyckel.



## Felsökning

De flesta problem med brandvarnaren kan enkelt lösas genom att följa råden nedan:

Om	Gör så här
Inget händer när jag trycker på brandvarnarens testknapp	<ul style="list-style-type: none"><li>▪ Byt batteri i brandvarnaren. Använd ett Duracell MN1604, Energizer 522 eller ett Ultralife U9VL-J batteri.</li></ul>
Brandvarnaren piper när jag trycker på testknappen men mottagaren aktiveras inte	<ul style="list-style-type: none"><li>▪ Kontrollera att brandvarnarens antenn är rak och pekar mot golvet.</li><li>▪ Kontrollera brandvarnarens batteri och mottagarens batteri och anslutningar</li><li>▪ Flytta mottagaren närmare brandvarnaren för att säkerställa att den är inom räckvidd.</li><li>▪ Kontrollera att enheterna har samma radionyckel, se <b>Byta radionyckel</b>.</li></ul>
Mottagaren aktiveras utan någon anledning	<ul style="list-style-type: none"><li>▪ Byt batteri. Använd Duracell MN1604, Energizer 522 eller Ultralife U9VL-J.</li><li>▪ Om problemet kvarstår finns det troligtvis ett annat Visitsystem i närheten som aktiverar din mottagare. Byt radionyckel på alla enheter, se <b>Byta radionyckel</b>.</li></ul>
Brandvarnaren piper och låter utan någon anledning	<ul style="list-style-type: none"><li>▪ Brandvarnaren är trasig och behöver skickas in för reparation.</li></ul>